



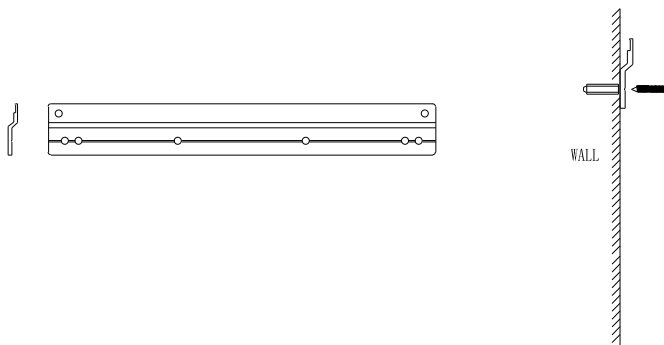
Интерактивная доска

Руководство по монтажу

Geckotouch Interactive Board
Модель IW68FB-Q/ IW78FB-Q/ IW78FB-Q
68"/ 78"/88"

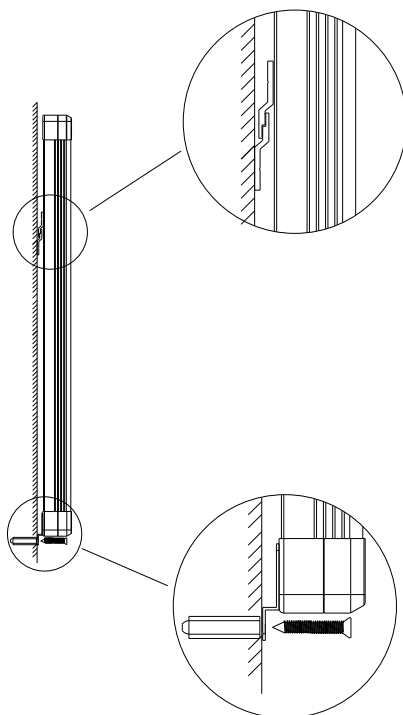
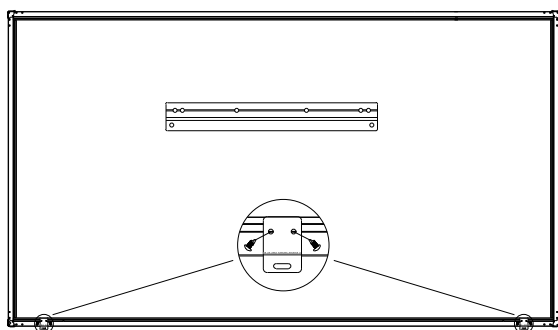
ШАГ 1

Зафиксируйте настенную часть крепления на стене на необходимой высоте.



ШАГ 2

Повесьте интерактивную доску на стену, зафиксировав обе части настенного крепления между собой. Нижнюю часть доски закрепите, как показано на рисунках:



Уважаемый пользователь !

Благодарим Вас за использование продукции Geckotouch.

Более подробно ознакомиться с нашей продукцией, скачать дополнительные материалы и программное обеспечение* Вы можете на сайте:



<https://geckotouch.ru>

* Программное обеспечение для создания интерактивных уроков вы можете установить, скачав его по ссылке на странице Вашей модели доски.

Продукция сертифицирована в соответствии с требованиями Технического Регламента Таможенного Союза.

Произведено в России.
Изготовитель: ООО «Т-Гекко», тел. +7 (495) 021 - 9200

